

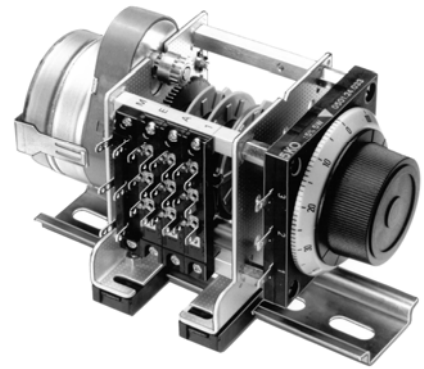
# 1 Gang-Motorpotentiometer

## 1 Turn-Motorized potentiometer

### Serie MPP

- **Feindrahtpotentiometer**  
Wire-wound potentiometer
- **Widerstandswerte**  
Resistance
- **Endlagenkontakte einstellbar**  
Adjustable limit switches
- **Nutzkontakte** (frei programierbar)  
Program channels (free setting)
- **Schnellbefestigung**  
Quick rail mounting

**R1...R5** (5W)  
**100R...100K** ( $\Omega$ )  
**2**  
**1...7**  
**35 DIN 46277 / EN 50022**

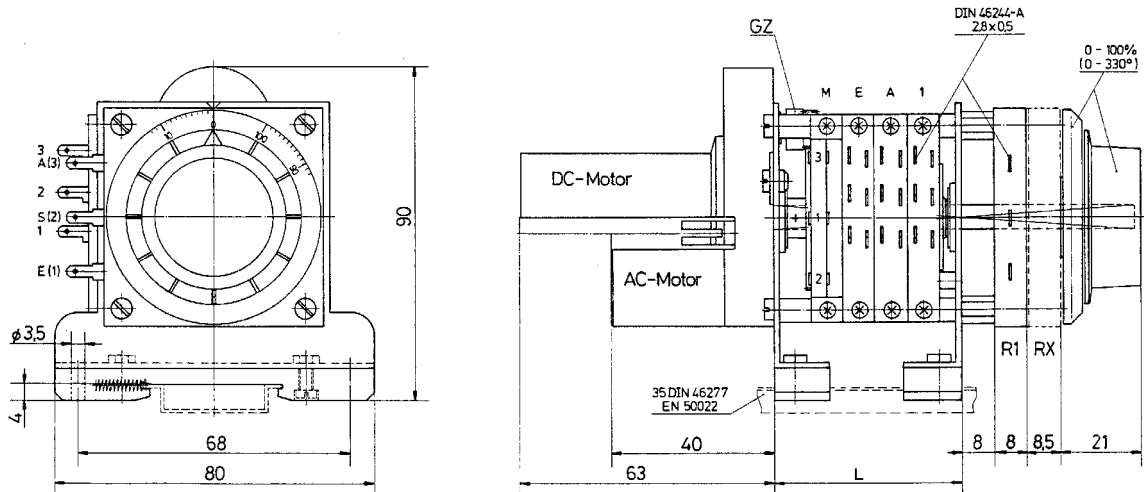


Bestelltext <b>Typ</b> Potentiometer	How to order <b>Type</b> Potentiometer	Motorpotentiometer <b>MPP4109 C9 T120s 220V50Hz R2 (Example)</b> R1 = 100R / R2 = 100K (DPC)
--	--	--

Bestellschlüssel	Order key	MPP41xx xx Txs xV Rx		
Serie Schrankeinbau (Schnellbefestigung)	Serie internal quick rail mounting			
Baugrösse	Size	<b>03</b>	<b>06</b>	<b>09</b>
Mass (L) mm	Dimension (L) mm	47	71	95
<b>Anzahl Schalter</b>	Number of switches	<b>3</b>	<b>6</b>	<b>9</b>
Endlagenkontakte einstellbar	Adjustable limit switches (NK4101/20°)	2	2	2
Nutzkontakte frei programierbar	Program channels free setting (NK4201)	1	4	7
<b>Hochlaufzeit</b> in (s)	Cycle times (s)	T = 0...100%		
		<b>10</b>	<b>15</b>	<b>20</b>
		<b>45</b>	<b>60</b>	<b>75</b>
		<b>90</b>	<b>120</b>	
<b>Synchronmotor</b>	Synchronous motor	<b>C</b>	(CW / CCW)	
Anschluss Spannung (AC)	Power supply (AC)	<b>24</b>	24V	
Frequenz 50Hz (60Hz)	Frequency 50Hz (60Hz)	<b>48</b>	48... 50V	
		<b>110</b>	110...120V	
		<b>220</b>	220...240V	
<b>Gleichstrommotor</b>	DC-Motor	<b>G</b>	(CW / CCW)	
Anschluss Spannung (DC)	Power supply (DC)	<b>24</b>	24V $\pm$ 10%	
		<b>12</b> <sup>1)</sup>	12V $\pm$ 10%	
<b>Feindrahtpotentiometer</b>	Wire-wound potentiometer	<b>R1...R5</b> (Typ DPC)		
Widerstandswert / Auflösung	Resistance / Resolution			
<b>100R</b> / 0,131% <sup>1)</sup>	<b>200R</b> / 0,111% <sup>1)</sup>	<b>500R</b> / 0,083%	<b>1K0</b> / 0,079%	<b>2K0</b> / 0,076%
<b>20K</b> / 0,033% <sup>1)</sup>	<b>100K</b> / 0,020% <sup>1)</sup>			<b>5K0</b> / 0,059%
				<b>10K</b> / 0,044%

Massbild / Outline drawing

<sup>1)</sup> Auf Anfrage / On request

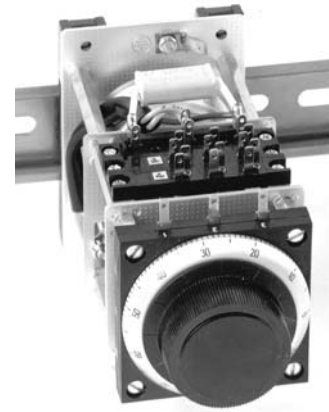


**1 Gang-Motorpotentiometer**  
1 Turn-Motorized potentiometer

Serie **MPR**

- **Feindrahtpotentiometer**  
Wire-wound potentiometer
- **Widerstandswerte**  
Resistance
- **Endlagenkontakte einstellbar**  
Adjustable limit switches
- **Nutzkontakte** (frei programierbar)  
Program channels (free setting)
- **Rückwand- Schnellbefestigung**  
Quick rail base mounting

**R1...R2** (5W)  
**100R...100K** (Ω)  
**2**  
**1...4**  
**35 DIN 46277 / EN 50022**



Bestelltext  
**Typ**  
Potentiometer

How to order  
**Type**  
Potentiometer

Motorpotentiometer  
**MPR4103 C3 T90s 220V50Hz R2 (Example)**  
R1 = 200R / R2 = 5K0 (DPC)

**Bestellschlüssel**

Order key

**MPR41xx xx Txs xV Rx**

Serie Rückwand- Schnellbefestigung  
Baugrösse  
Mass (L) mm

Serie Quick rail base mounting  
Size  
Dimension (L) mm

<b>02</b>	<b>03</b>	<b>06</b>
39	47	71

**Anzahl Schalter**  
Endlagenkontakte einstellbar  
Nutzkontakte frei programierbar

Number of switches  
Adjustable limit switches (NK4101/20°)  
Program channels free setting (NK4201)

<b>2</b>	<b>3</b>	<b>6</b>
2	2	2
-	1	4

**Hochlaufzeit** in (s)

Cycle times (s)

T = 0...100%  
**10 15 20 30**  
**45 60 75 90 120**

**Synchronmotor**  
Anschluss Spannung (AC)  
Frequenz 50Hz (60Hz)

Synchronous motor  
Power supply (AC)  
Frequency 50Hz (60Hz)

**C** (CW / CCW)  
**24** 24V  
**48** 48... 50V  
**110** 110...120V  
**220** 220...240V

**Gleichstrommotor**  
Anschluss Spannung (DC)

DC-Motor  
Power supply (DC)

**G** (CW / CCW)  
**24** 24V ±10%  
**12<sup>1)</sup>** 12V ±10%

**Feindrahtpotentiometer**  
Widerstandwert / Auflösung

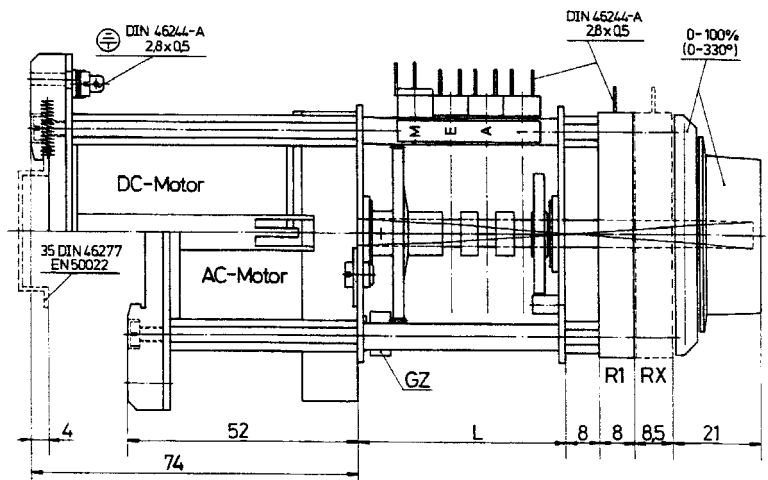
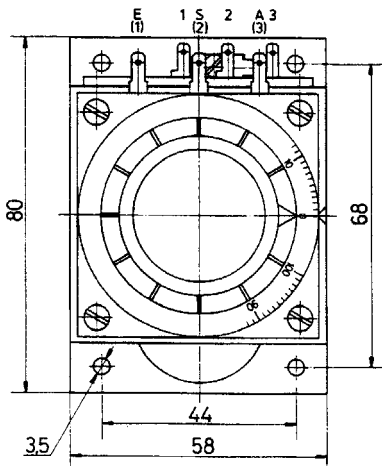
Wire-wound potentiometer  
Resistance / Resolution

**R1...R5** (Typ DPC)

<b>100R</b> / 0,131%	<b>200R</b> / 0,111%	<b>500R</b> / 0,083%	<b>1K0</b> / 0,079%	<b>2K0</b> / 0,076%	<b>5K0</b> / 0,059%	<b>10K</b> / 0,044%
<b>20K</b> / 0,033% <sup>1)</sup>	<b>100K</b> / 0,020% <sup>1)</sup>					

<sup>1)</sup> Auf Anfrage / On request

**Massbild / Outline drawing**

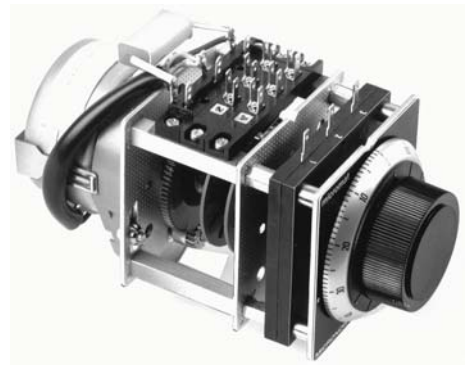


**1 Gang-Motorpotentiometer**  
1 Turn-Motorized potentiometer

Serie **MPF**

- **Feindrahtpotentiometer**  
Wire-wound potentiometer
- **Widerstandswerte**  
Resistance
- **Endlagenkontakte einstellbar**  
Adjustable limit switches
- **Nutzkontakte** (frei programierbar)  
Program channels (free setting)
- **Türeinbau**  
Panel mount

**R1...R2** (5W)  
**100R...100K** ( $\Omega$ )  
**2**  
**1...4**



Bestelltext  
**Typ**  
Potentiometer

How to order  
**Type**  
Potentiometer

Motorpotentiometer  
**MPF4106 C6 T90s 220V50Hz R2 (Example)**  
R1 = 200R / R2 = 5K0 (DPC)

**Bestellschlüssel**

Order key

**MPF41xx xx TxS xV Rx**

Serie Türeinbau (Frontbefestigung)  
Baugrösse  
Mass (L) mm

Serie Panel mounting  
Size  
Dimension (L) mm

<b>02</b>	<b>03</b>	<b>06</b>
39	47	71

**Anzahl Schalter**  
Endlagenkontakte einstellbar  
Nutzkontakte frei programierbar

Number of switches  
Adjustable limit switches (NK4101/20°)  
Program channels free setting (NK4201)

<b>2</b>	<b>3</b>	<b>6</b>
2	2	2
-	1	4

**Hochlaufzeit** in (s)

Cycle times (s)

T = 0...100%  
**10 15 20 30**  
**45 60 75 90 120**

**Synchronmotor**  
Anschluss Spannung (AC)  
Frequenz 50Hz (60Hz)

Synchronous motor  
Power supply (AC)  
Frequency 50Hz (60Hz)

**C** (CW / CCW)  
**24** 24V  
**48** 48... 50V  
**110** 110...120V  
**220** 220...240V

**Gleichstrommotor**  
Anschluss Spannung (DC)

DC-Motor  
Power supply (DC)

**G** (CW / CCW)  
**24** 24V  $\pm 10\%$   
**12<sup>1)</sup>** 12V  $\pm 10\%$

**Feindrahtpotentiometer**  
Widerstandwert / Auflösung

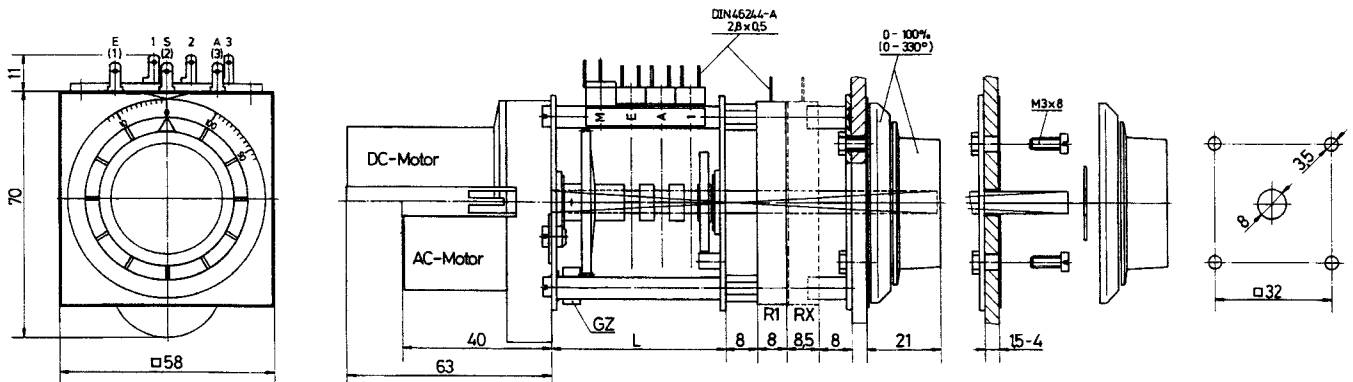
Wire-wound potentiometer  
Resistance / Resolution

**R1...R2** (Typ DPC)

<b>100R</b> / 0,131%	<b>200R</b> / 0,111%	<b>500R</b> / 0,083%	<b>1K0</b> / 0,079%	<b>2K0</b> / 0,076%	<b>5K0</b> / 0,059%	<b>10K</b> / 0,044%
<b>20K</b> / 0,033% <sup>1)</sup>	<b>100K</b> / 0,020% <sup>1)</sup>					

Massbild / Outline drawing

<sup>1)</sup> Auf Anfrage / On request



**1 Gang-Motorpotentiometer**  
1 Turn-Motorized potentiometer

Serie **MPC** (KG13)

- **Feindrahtpotentiometer**  
Wire-wound potentiometer
- **Widerstandswerte**  
Resistance
- **Endlagenkontakte einstellbar**  
Adjustable limit switches
- **Nutzkontakte** (frei programierbar)  
Program channels (free setting)
- **Schnellbefestigung**  
Quick rail mounting

**R1...R2** (5W)  
**100R...100K** ( $\Omega$ )  
**2**  
**1...2**  
**35 DIN 46277 / EN 50022**



Bestelltext  
**Typ**  
Potentiometer

How to order  
**Type**  
Potentiometer

Motorpotentiometer  
**MPC4102 C3 T90s 220V50Hz R2 (Example)**  
R1 = 200R / R2 = 5K0 (DPC)

**Bestellschlüssel**

Order key

**MPC41xx xx TxS xV Rx**

Serie mit Schutzgehäuse (KG13)  
Baugrösse  
Einstellknopf innen  
Einstellknopf aussen  
**Anzahl Schalter**  
Endlagenkontakte einstellbar  
Nutzkontakte frei programierbar  
Motor Typ

Serie incl. protective housing (KG13)  
Size  
Knob inside  
Knob outside  
Number of switches  
Adjustable limit switches (NK4101/20°)  
Program channels free setting (NK4201)  
Motor Type

<b>02</b>	<b>03</b>	<b>01</b>
x	-	-
-	x	x
<b>3</b>	<b>4</b>	<b>2</b>
2	2	2
1	2	-
C	C	G

**Hochlaufzeit** in (s)

Cycle times (s)

T = 0...100%

<b>10</b>	<b>12</b>	<b>15</b>	<b>30</b>
<b>45</b>	<b>60</b>	<b>75</b>	<b>90</b>
<b>120</b>			

**Synchronmotor**  
Anschluss Spannung (AC)  
Frequenz 50Hz (60Hz)

Synchronous motor  
Power supply (AC)  
Frequency 50Hz (60Hz)

<b>C</b>	(CW / CCW)
<b>24</b>	24V
<b>48</b>	48... 50V
<b>110</b>	110...120V
<b>220</b>	220...240V

**Gleichstrommotor**  
Anschluss Spannung (DC)

DC-Motor  
Power supply (DC)

<b>G</b>	(CW / CCW)
<b>24</b>	24V ±10%
<b>12<sup>1)</sup></b>	12V ±10%

**Feindrahtpotentiometer**  
Widerstandwert / Auflösung

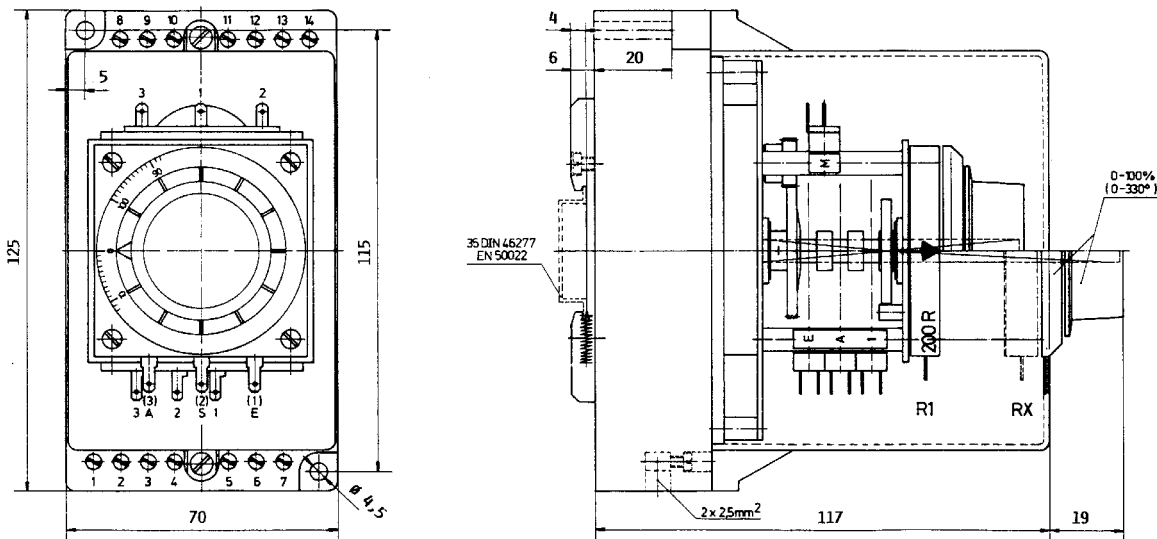
Wire-wound potentiometer  
Resistance / Resolution

**R1...R2** (Typ DPC)

<b>100R</b> / 0,131%	<b>200R</b> / 0,111%	<b>500R</b> / 0,083%	<b>1K0</b> / 0,079%	<b>2K0</b> / 0,076%	<b>5K0</b> / 0,059%	<b>10K</b> / 0,044%
<b>20K</b> / 0,033% <sup>1)</sup>	<b>100K</b> / 0,020% <sup>1)</sup>					

<sup>1)</sup> auf Anfrage / On request

**Massbild / Outline drawing**



# Motorpotentiometer

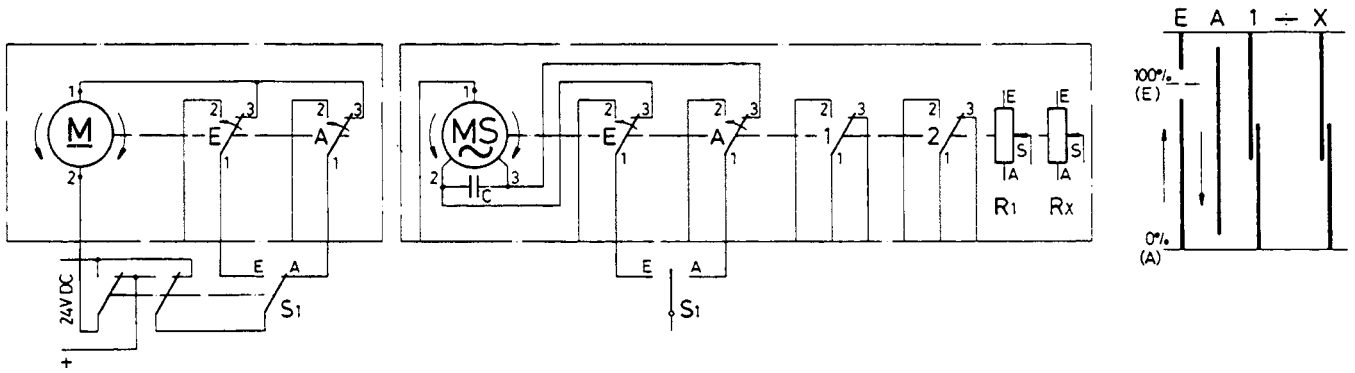
## Motorized potentiometer

- Elektrische Anschlüsse  
Electrical connection

Motorpotentiometer

Motorized potentiometer

MPP, MPR, MPF, MPRE, **MPPS**, MPPR, MPZ



Motorpotentiometer

Motorized potentiometer

MPC (KG13)

